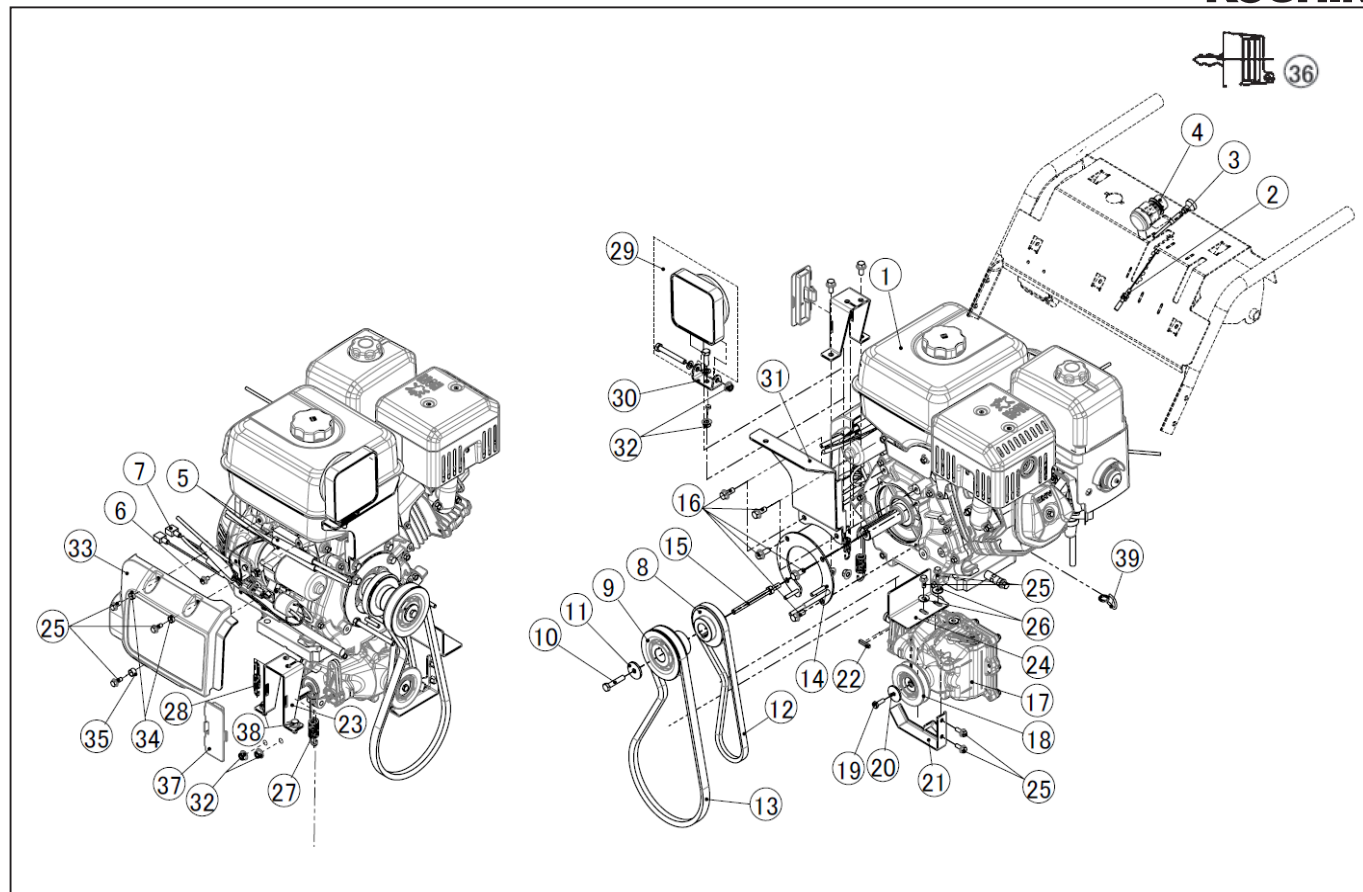


*使用個数は1台に使用している個数です。入り数ではありません
 *表示価格は部品一個あたりの税抜き小売価格です

型式名 KSB-1170-AAA-2 (074850705)_(1) エンジン駆動伝達部

No.	部品コード	部品名	使用個数	規格・材質	単価	備考
1	074099101	K420DS-B0 エンジン	1		-	
2	074070001	KSB-1170 スロットルワイヤ	1		2,000	
3	074070101	KSB-1170 チョークワイヤ	1		3,700	
4	074108001	KSB-1170 メインハーネス	1	キースイッチ含む	4,700	
5	074115501	KSB-1170 コルゲートチューブ KCT-10(100MM)	2		200	
6	767241035	フランジ付六角ボルト M6*10	1	2種 強度 4.8 三価クロメート	200	N
7	074105202	KSB-1170 バッテリーハーネス	1		4,400	
8	074070204	KSB-1170 V プーリー 68.5	1	ADC12	5,100	
9	074103303	KSB-1170 V プーリー 87	1	ADC12	7,900	
10	736141156	六角ボルト M8*40	1	細目 P1.0 三価クロメート	700	N
11	074112501	KSB-1170 ワッシャー (特寸)	1	8.5*32*3.2 三価クロメート	200	N
12	074070301	KSB-1170 V ヘルト SA28	1	RED-S II SA28 ハンドラー	4,600	
13	074070401	KSB-1170 V ヘルト SB39	1	W800SB39 ハンドラー	15,600	
14	074811101	KSB-1170 ヘルトガイドクミ	1		6,200	
15	074811002	KSB-1170 ピンクミ	1		2,000	
16	767841059	フランジ付六角ボルト M8*20	5	2種 強度 8.8 三価クロメート	300	N
17	074030402	KSB-1170 HST RT-310	1		159,500	
18	074118102	プーリー 70クミ	1		8,600	
19	773441018	六角ボルト (ユニファイ・D1/4 L3/4)	1	並目強度 G-5 三価クロメート	200	N
20	074112601+C502	KSB-1170 ワッシャー (特寸)	1	6.5*30*3.0 三価クロメート	200	N
21	074810901	KSB-1170 走行ヘルトストッパークミ	1		3,000	
22	074071201	KSB-1170 キー (インチサイズ)	1	両角 4.7 × 4.7 × 25	700	N
23	074814401	KSB-1170 ワイヤブラケットクミ	1	半ツヤ黒	5,800	
24	074103401	KSB-1170 ヘルトサポート	1	半ツヤ黒	900	
25	767841038	フランジ付き六角ボルト M6*16	7	2種 強度 8.8 三価クロメート	200	N
26	846207006	平座金	2	並丸 φ6	200	N
27	074103501	KSB-1170 除雪ばね	1	SWP-B	1,300	
28	074103601	KSB-1170 走行ばね	1	SWP-B	1,000	
29	074098101	KSB-1170 作業灯	1		7,100	
30	074113801	KSB-1170 作業灯取付ブラケット	1		400	

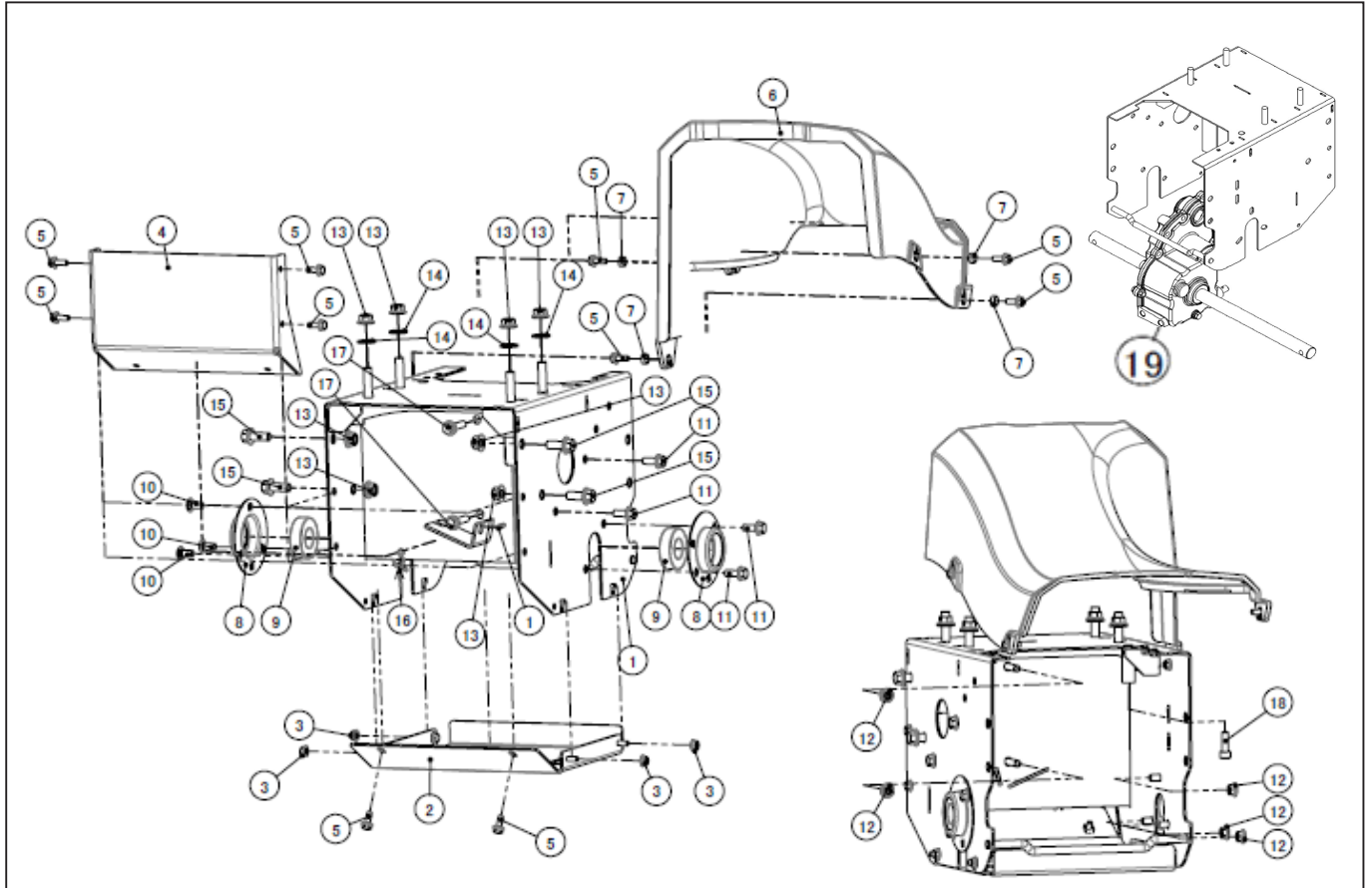
□単価記入なき部品の販売は行っておりません。 □単価は予告なく変更することがあります。 □表示価格に消費税は含まれておりません。 □送料は別途料金がかかります。



型式名 KSB-1170-AAA-2 (074850705)_(1) エンジン駆動伝達部

*使用個数は1台に使用している個数です。入り数ではありません
 *表示価格は部品一個あたりの税抜き小売価格です

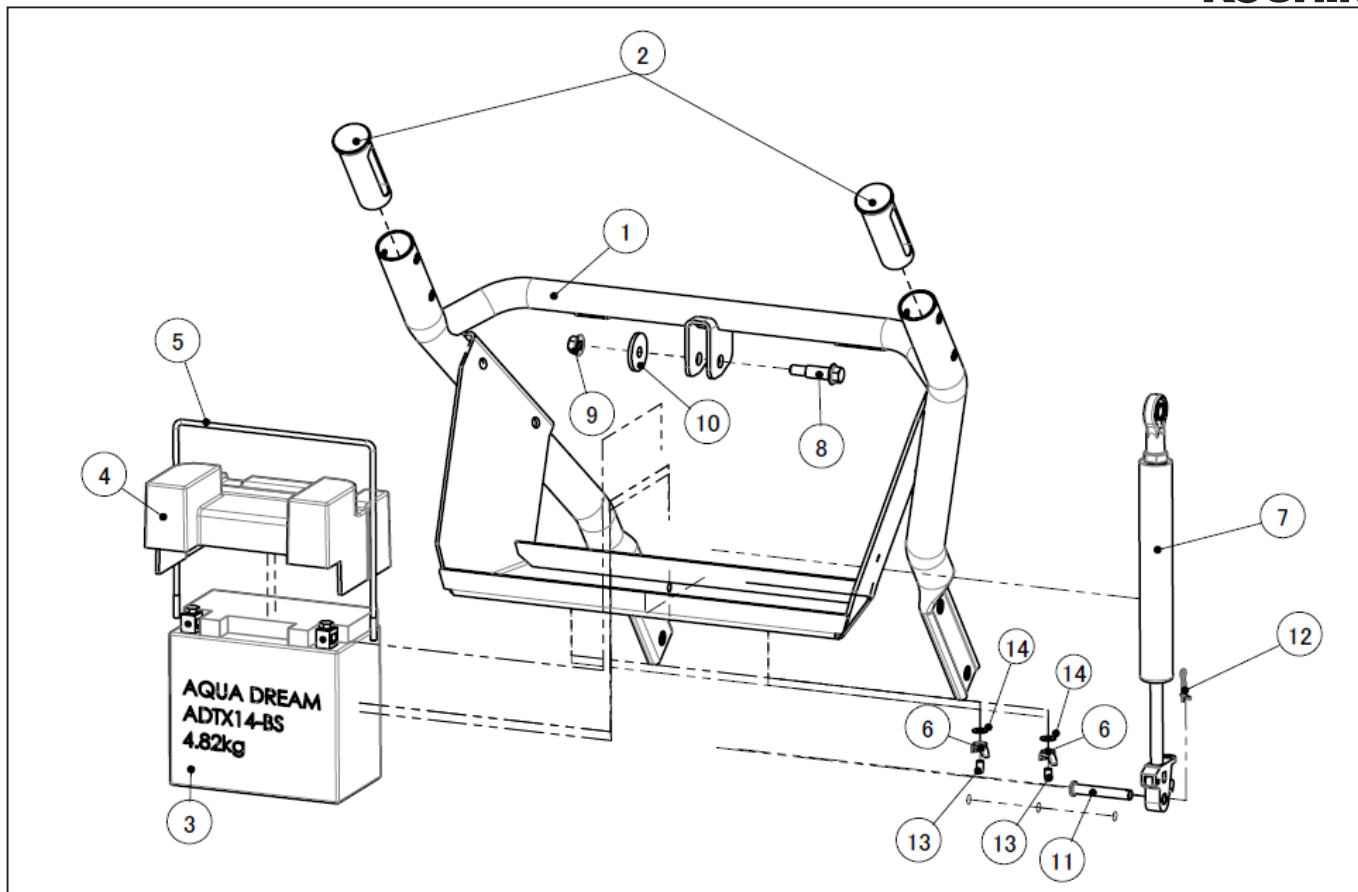
No.	部品コード	部品名	使用個数	規格・材質	単価	備考
31	074812901	作業灯ブラケットミ	1	半ツヤ黒	4,900	
32	838741008	フランジ付六角ナット M8	2	セレートなし三価クロメート	200	N
33	074098701	KSB-1170 エンジンサイドカバー	1	PP グレー	800	
34	074107601	KSB-1170 スペーサー	3	10*12.2*5 SPCC 三価クロメート	200	N
35	074116801	KSB-1170 スペーサー B	1	10*12.2*8 SPCC 三価クロメート	200	N
36	074036702	セルスイッチキー	1		500	
37	074118301	KSB-1170 ワイヤブラケットカバー	1		300	
38	767841057	フランジ付六角ボルト M8*16	2		300	N
39	074118601	KSB-1170 シュータワイヤフック	1		800	



型式名 KSB-1170-AAA-2 (074850705)_ (2) メインフレーム A S S Y

*使用個数は1台に使用している個数です。入り数ではありません
 *表示価格は部品一個あたりの税抜き小売価格です

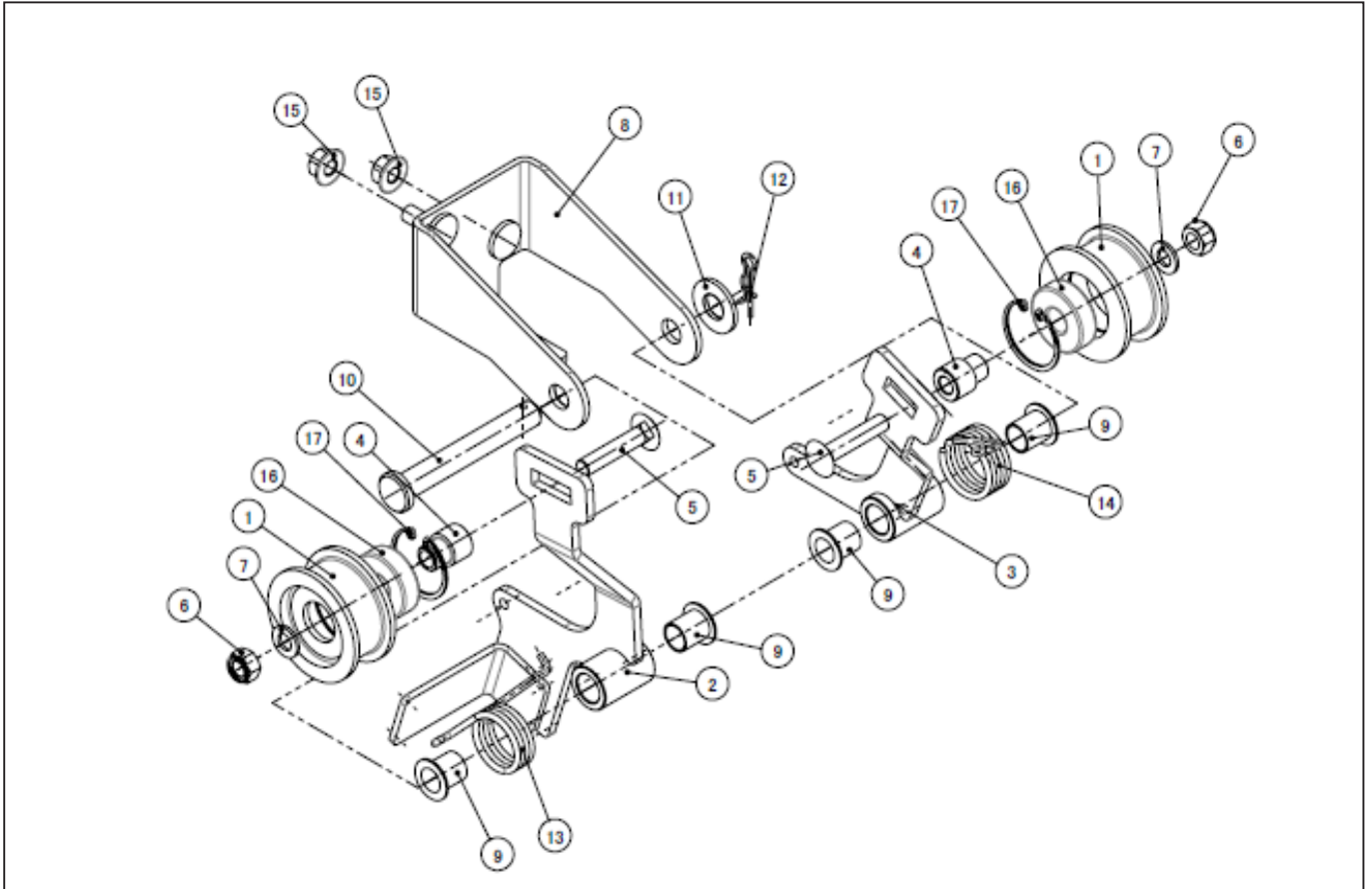
No.	部品コード	部品名	使用個数	規格・材質	単価	備考
1	074810303	KSB-1170 メインフレームクミ	1	半ツヤ黒	61,600	
2	074814302	KSB-1170 メインフレームプレートE クミ	1	SGD400-D ムッキφ 10 三価クロメート	14,900	
3	838741006	フランジ付六角ナット M6	4	2種 強度 8.8 三価クロメート	200	N
4	074810202	KSB-1170 メインフレームプレートD クミ	1	半ツヤ黒	7,100	
5	767841038	フランジ付き六角ボルト M6*16	10	2種 強度 8.8 三価クロメート	200	N
6	074098401	KSB-1170 ヘルムカバー	1	PP グレー	2,100	
7	074107601	KSB-1170 スペーサー	4	10*12.2*5 SPCC 三価クロメート	200	N
8	074076102	KSB-1170 ヘアリングケース	2	SPHC T1.6	900	
9	912700016	ヘアリング 6205 2RS	2	6205 2RS 両面ゴムシール型	1,100	
10	731541038	角根丸頭ボルト M8*16	3	A 形 1 種強度 4.8 三価クロメート	200	N
11	767841059	フランジ付六角ボルト M8*20	4	2種 強度 8.8 三価クロメート	300	N
12	838741008	フランジ付六角ナット M8	5	セレートなし三価クロメート	200	N
13	838741010	フランジ付六角ナット M10	8	セレートなし三価クロメート	200	N
14	846141010	ワッシャー M10	4	10.5*22*1.6 三価クロメート	200	N
15	767741085	フランジ付六角ボルト M10*25	4	2種三価クロメート	300	N
16	074081001	スナップピン B	2	割りピン φ 2.5*20 三価クロメート	200	N
17	767741067	フランジ付六角ボルト M8*40	2	1 種半ネジ強度 8.8 三価クロメート	300	N
18	734641066	六角穴付きボルト M8*25	1	2 種強度 8.8 三価クロメート	200	N
19	074811701	KSB-1170 走行ギヤボックス ASSY	1		165,000	



型式名 KSB-1170-AAA-2 (074850705)_ (3) ハンドルフレーム A S S Y

*使用個数は1台に使用している個数です。入り数ではありません
 *表示価格は部品一個あたりの税抜き小売価格です

No.	部品コード	部品名	使用個数	規格・材質	単価	備考
1	074810402	KSB-1170 ハンドルフレームクミ	1	半ツヤ黒	44,600	
2	074105502	KSB-1170 ハンドルフレームキャップ	2	ADC12	4,300	
3	074097401	KSB-1170 バッテリー	1	ADTX14-BS	34,300	
4	074097601	KSB-1170 バッテリーカバー	1	PP 黒	800	
5	074110802	KSB-1170 バッテリー固定ホルト	1	SS400 M5	2,700	
6	837741005	ちょうナット	2	M5 高形三価クロメート	200	N
7	074110902	KSB-1170 ガスダンパー	1		15,900	
8	074119801	段付きボルト M8	1		700	
9	838741008	フランジ付き六角ナット M8	1		200	N
10	074112501	KSB-1170 ワッシャー (特寸)	1		300	N
11	074119301	KSB-1170 クレビスピン 8*50	1		600	
12	074019001	抜け止め付きスナップピン B	1		200	N
13	074119501	KSB-1170 ネジキャップ	2	ワッシャー M8 8.4*15.5*1.6 三価クロメート	200	
14	846205005	平座金Φ5	2		200	N

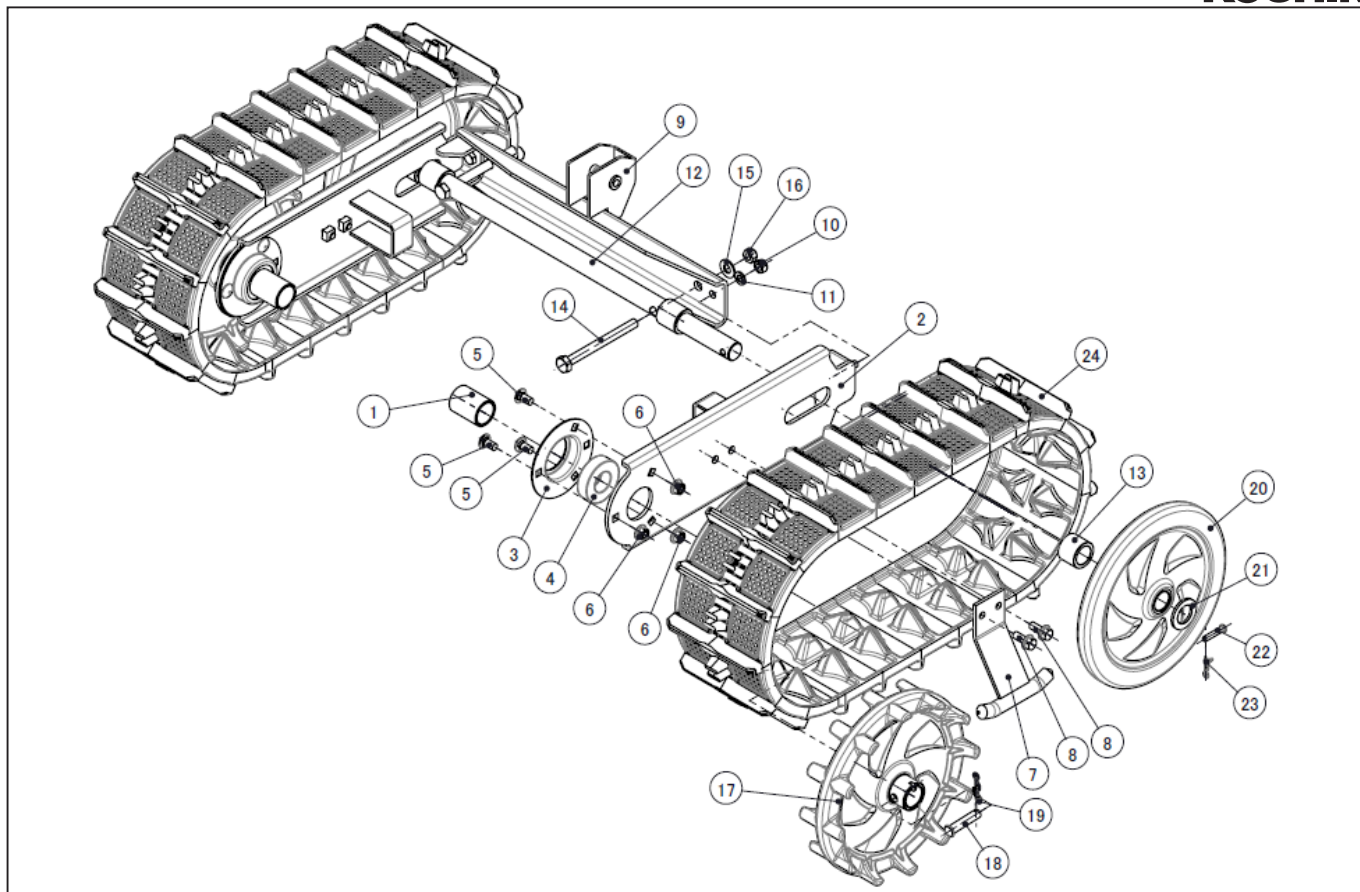


型式名 KSB-1170-AAA-2 (074850705)_ (4)タイトプーリー A S S Y

*使用個数は1台に使用している個数です。入り数ではありません
 *表示価格は部品一個あたりの税抜き小売価格です

No.	部品コード	部品名	使用個数	規格・材質	単価	備考
1	074118002	KSB-1170 タイトプーリー	2		6,000	
2	074811301	KSB-1170 タイトアーム A ケミ	1		6,000	
3	074811401	KSB-1170 タイトアーム B ケミ	1		5,400	
4	074103002	KSB-1170 タイトアームカラー	2	SDG400-D	1,200	
5	731541048	角根丸頭ボルト M8*40	2	A 形 1 種強度 4.8 三価クロメート	200	N
6	841741008	ナイロンナット M8	2	1 種小形強度 4 三価クロメート	200	N
7	846041008	ワッシャー M8	2	8.4*15.5*1.6 三価クロメート	200	N
8	074811501	KSB-1170 タイトアームブラケットケミ	1		3,100	
9	074077901	KSB-1170 #80 フツシュ	4	オイス工業 80F-1215	300	
10	074078001	KSB-1170 クレビスピン	1	S45C 3価クロメート	1,000	N
11	846141012	ワッシャー M12	1	12.5*26*2.3 三価クロメート	200	N
12	074118401	抜け止めスナップピン	1		200	N
13	074078201	KSB-1170 タイトプーリースプリング A	1	SWP-B	1,300	
14	074078301	KSB-1170 タイトプーリースプリング B	1	SWP-B	1,400	
15	838741008	フランジ付六角ナット M8	2	ゼレートなし三価クロメート	200	N
16	912500011	ヘアリング 6201 2RS	2		600	
17	888446032	C形止め輪	2		200	

□単価記入なき部品の販売は行っておりません。 □単価は予告なく変更することがあります。 □表示価格に消費税は含まれておりません。 □送料は別途料金がかかります。

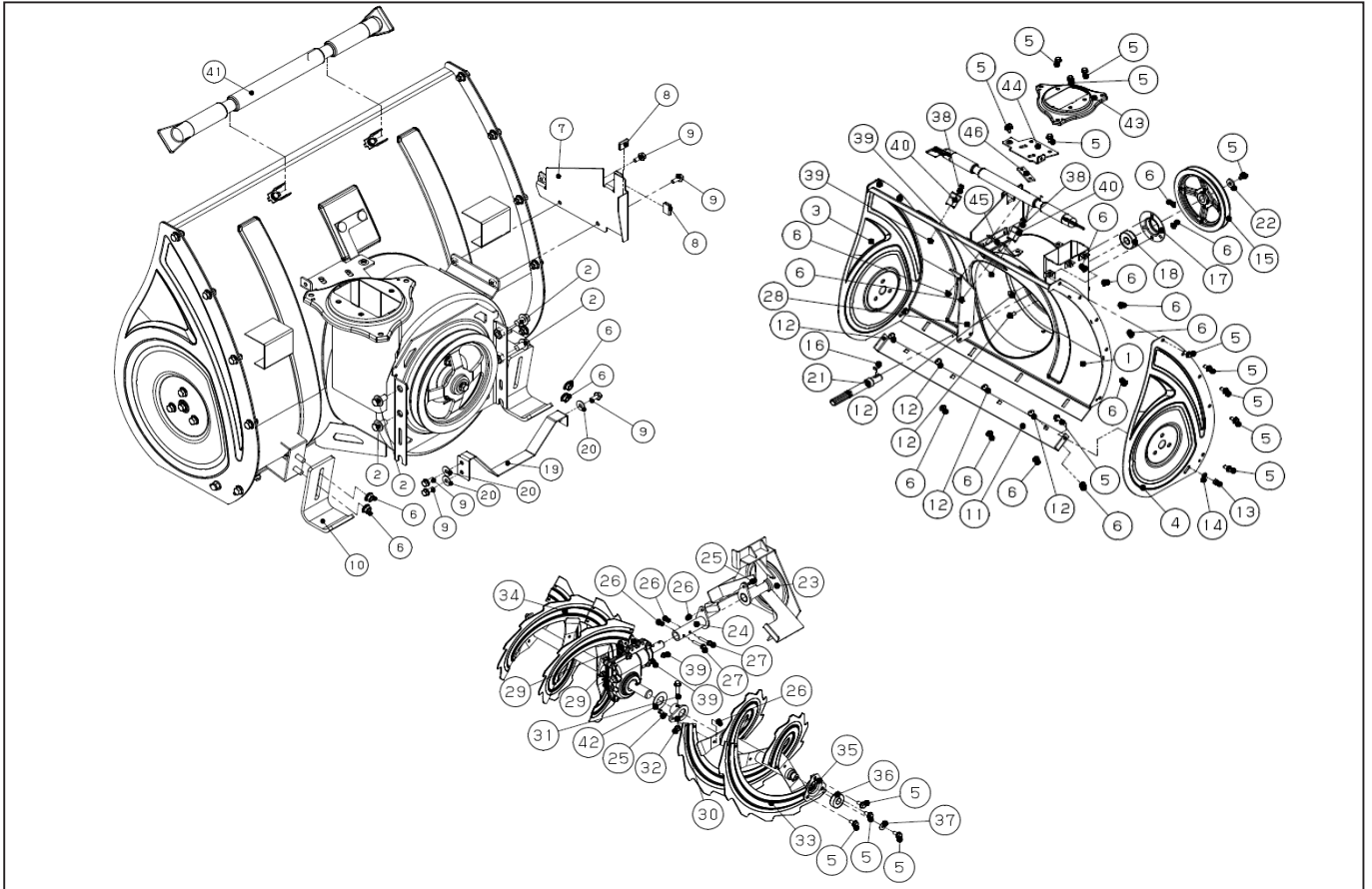


*使用個数は1台に使用している個数です。入り数ではありません
 *表示価格は部品一個あたりの税抜き小売価格です

型式名 KSB-1170-AAA-2 (074850705)_ (5) 足回り ASSY / 走行ギヤボックス ASSY

No.	部品コード	部品名	使用個数	規格・材質	単価	備考
1	074078402	KSB-1170 ドライブシャフトカー A	2	STKM13A 三価クロメート	2,200	
2	074078502	KSB-1170 クローラフレームクミ	2	半ツヤ黒	11,000	
3	074076102	KSB-1170 ヘアリングケース	2	SPHC T1.6	900	
4	912700016	ヘアリング 6205 2RS	2	6205 2RS 両面ゴムシール型	1,100	
5	731541038	角根丸頭ホルト M8*16	6	A 形 1 種強度 4.8 三価クロメート	200	N
6	838741008	フランジ付六角ナット M8	6	セレートなし三価クロメート	200	N
7	074079101	KSB-1170 クローラガイドクミ	2	半ツヤ黒	3,900	
8	767841059	フランジ付六角ホルト M8*20	4	2種 強度 8.8 三価クロメート	300	N
9	074813701	KSB-1170 リアフームクミ	1	半ツヤ黒	11,400	
10	841741008	ナイロンナット M8	2	1 種小形強度 4 三価クロメート	200	N
11	846041008	ワッシャー M8	2	8.4*15.5*1.6 三価クロメート	200	N
12	074079702	KSB-1170 アイドラシャフトクミ	1		18,700	
13	074102601	KSB-1170 アイドラシャフトカー B	2	STKM13A 三価クロメート	1,800	
14	735741709	六角ホルト M10	2	L110 三価クロメート	600	
15	846141010	ワッシャー M10	2	10.5*22*1.6 三価クロメート	200	N
16	839241010	U ナット M10	2	小形 B=14 三価クロメート	500	N
17	074080001	KSB-1170 スプロケット	2	PP グレー	4,500	
18	074080301	クレビスピン A	2	φ 10L45 頭付きピン	500	N
19	074080401	スナップピン A	2	OCHIAI スケドメピン SSP-10011	200	N
20	074080501	KSB-1170 アイドラ	2	PP グレー	1,800	
21	846041022	ワッシャー M22	2	23*37*3.0 三価クロメート	200	N
22	074080901	クレビスピン B	2	φ 6L30 頭付きピン明和鋌螺	400	N
23	074081001	スナップピン B	2	OCHIAI スケドメピン SSP-6013	200	N
24	074081102	KSB-1170 クローラ	2	NR 系	44,700	

□単価記入なき部品の販売は行っておりません。 □単価は予告なく変更することがあります。 □表示価格に消費税は含まれておりません。 □送料は別途料金がかかります。

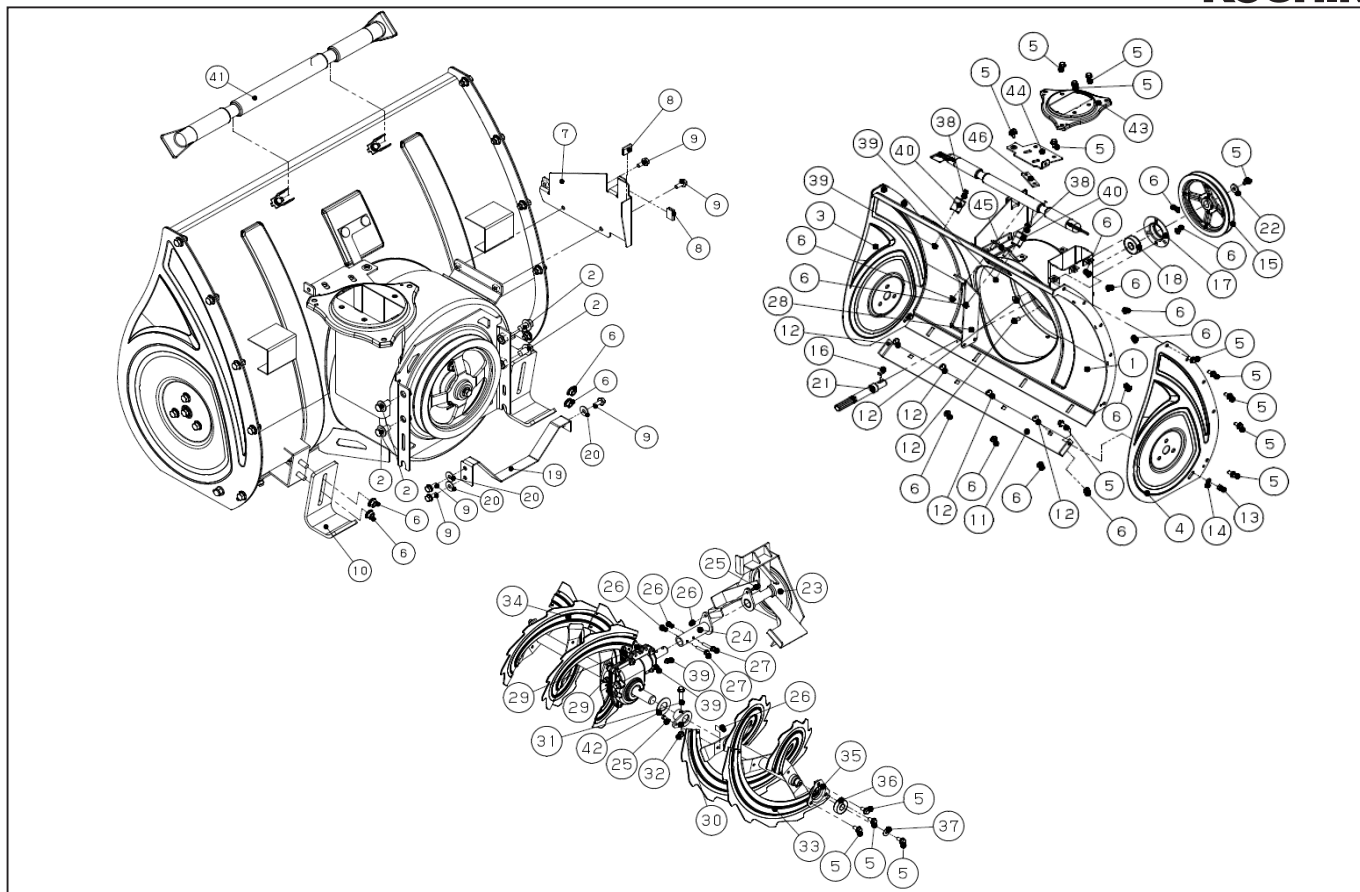


*使用個数は1台に使用している個数です。入り数ではありません
 *表示価格は部品一個あたりの税抜き小売価格です

型式名 KSB-1170-AAA-2 (074850705)_(6) オーガハウジング ASSY

No.	部品コード	部品名	使用個数	規格・材質	単価	備考
1	074805802	KSB-1170 オーガハウジングクミ	1	グレー	66,300	
2	767941081	フランジ付六角ボルト M10*16	4	2種強度 10.9 三価クロメート	400	N
3	074081801	KSB-1170 オーガハウジング側面板右	1	オレンジ	5,900	
4	074081901	KSB-1170 オーガハウジング側面板左	1	オレンジ	5,900	
5	767841057	フランジ付六角ボルト M8*16	28	2種強度 8.8 三価クロメート	300	N
6	838741008	フランジ付六角ナット M8	22	セレートなし三価クロメート	200	N
7	074809202	KSB-1170 ヘルムカバー側板クミ	1	半ツヤ黒	5,700	
8	074115701	KSB-1170 トリム (TPE)	2	100-16-B-5T-20	400	
9	767841038	フランジ付き六角ボルト M6*16	5	2種 強度 8.8 三価クロメート	200	N
10	074082301	KSB-1170 ソリ	2	半ツヤ黒	1,500	
11	074082401	KSB-1170 スクレーパー	1	半ツヤ黒	3,000	
12	731541038	角根丸頭ボルト M8*16	6	A形 1種強度 4.8 三価クロメート	200	N
13	855941008	六角袋ナット M8	2	3カタ 2シユ小形強度 4T 三価クロメート	200	N
14	846241008	ワッシャー M8	2	8.4*17*1.6 三価クロメート	200	N
15	074082503	KSB-1170 V プーリー 189	1	ADC12	18,300	
16	884009054	キー	1	両角 6 × 6 × 20	300	N
17	074076102	KSB-1170 ベアリングケース	1	SPHC T1.6	900	
18	913500014	ベアリング 6304 2RS	1	6304 2RS 両面ゴムシール型	1,100	
19	074806001	KSB-1170 ヘルムストッパークミ	1		2,700	
20	846207006	平座金	3	並丸 φ6	200	N
21	074082901	KSB-1170 プロワシヤフト	1	S45C	3,100	
22	074113001	ワッシャー (特寸)	1	8.5*26*3.2 三価クロメート	200	
23	074806103	KSB-1170 プロワクミ	1	半ツヤ黒	40,700	
24	074806201	KSB-1170 接続パイプクミ	1		2,900	
25	735741102	六角ボルト M6*20	3	M6*20 強度 4.8 三価クロメート	200	N
26	841641006	ナイロンナット M6	5	M6 2種 強度 4 三価クロメート	200	N
27	767741046	フランジ付六角ボルト M6*35	2	1種強度 8.8 三価クロメート	200	N
28	074118801	KSB-1170 オーガブラケット	1	半ツヤ黒	2,300	
29	742841034	六角ボルト M6*25	2	セムス P=3 強度 8.8 三価クロメート	200	N
30	074809801	KSB-1170 オーガフランジクミ	2	半ツヤ黒	1,800	

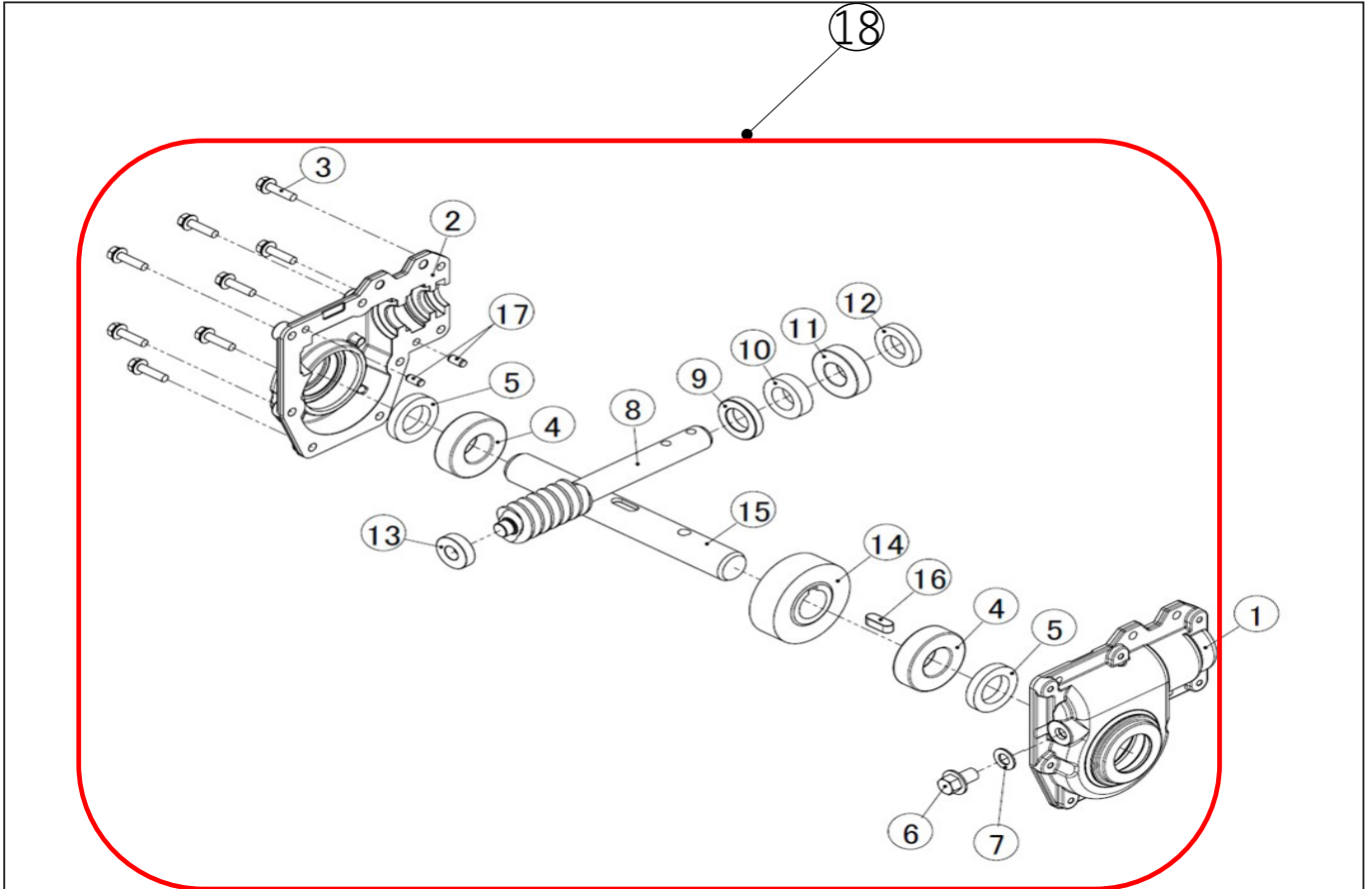
□単価記入なき部品の販売は行っておりません。 □単価は予告なく変更することがあります。 □表示価格に消費税は含まれておりません。 □送料は別途料金がかかります。



*使用個数は1台に使用している個数です。入り数ではありません
 *表示価格は部品一個あたりの税抜き小売価格です

型式名 KSB-1170-AAA-2 (074850705)_ (6) オーガハウジング ASSY

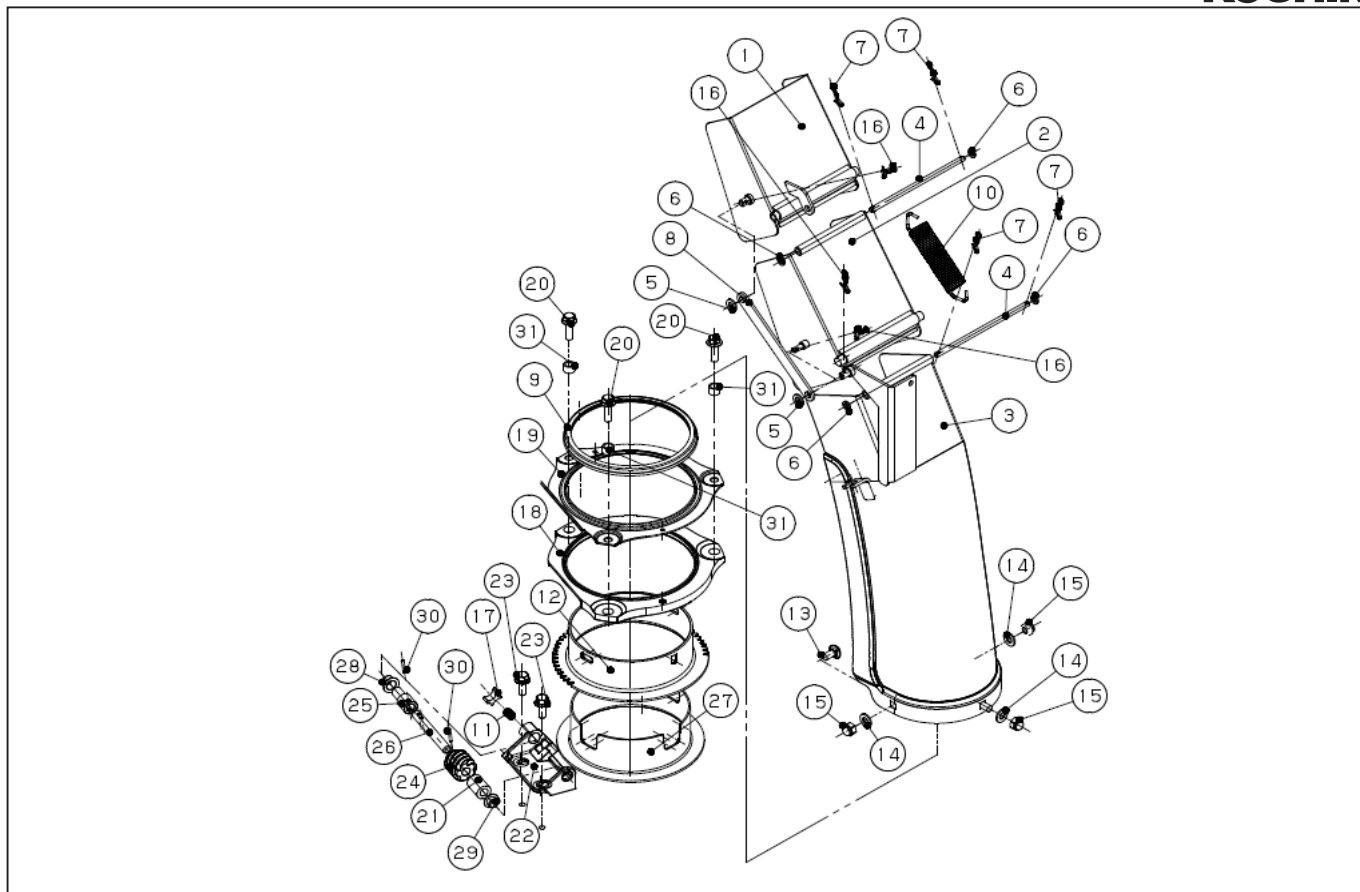
No.	部品コード	部品名	使用個数	規格・材質	単価	備考
31	767941068	フランジ付六角ボルト M8*45	2	2種強度 10.9 三価クロメート	300	N
32	841741008	ナイロンナット M8	2	1種小形強度 4 三価クロメート	200	N
33	074809903	KSB-1170 オーガ左	1	半ツヤ黒	50,100	
34	074810003	KSB-1170 オーガ右	1	半ツヤ黒	50,100	
35	074809601	KSB-1170 ヘアリングケースミ	2		2,200	
36	912500013	ヘアリング 6203 2RS	2	6203 2RS 両面ゴムシール型	700	
37	074115201	KSB-1170 ワッシャ (特寸) 8.5*22*1.6	2	三価クロメート	200	N
38	767841036	フランジ付六角ボルト M6*12	2	2種 強度 8.8 三価クロメート	200	N
39	838741006	フランジ付六角ナット M6	4	M6 セレトナシ 三価クロメート	200	N
40	074085301	KSB-1170 雪かき棒ホルダー	2	SUS304 CSP 3/4H T1.0	1,000	
41	074099001	KSB-1170 雪かき棒	1	HDPE 黒	700	
42	074099501	KSB-1170 ウォーム - ホイールシャフトワッシャー	2	POM 25.6*50*2.0	200	N
43	074813801	KSB-1170 シュータ接続板クミ	1		4,400	
44	074813901	KSB-1170 ウォームブラケットクミ	1		2,100	
45	074814201	KSB-1170 ウォームブラケットステークミ	1		2,100	
46	074117801	KSB-1170 板ナット	1		700	



*使用個数は1台に使用している個数です。入り数ではありません
 *表示価格は部品一個あたりの税抜き小売価格です

型式名 KSB-1170-AAA-2_(7) オーガギアボックス ASSY

No.	部品コード	部品名	使用個数	規格・材質	単価	備考
1	074085401	KSB-1170 オーガギアケース左	1	ADC12	1,200	
2	074085501	KSB-1170 オーガギアケース右	1	ADC12	1,200	
3	742841034	六角ボルト M6*25	8	セムス P=3 強度 8.8 三価クロメート	200	N
4	912300016	ヘアリング 6205	2	6205 開放型	900	
5	074085701	KSB-1170 オイルシール (25_40_7)	2	TC25407	1,700	N
6	767941081	フランジ付六角ボルト M10*16	1	2 種強度 10.9 三価クロメート	400	N
7	854255010	シールワッシャ M10	1	NBR	200	N
8	074085902	KSB-1170 ウォームシャフト	1		40,900	
9	074086002	KSB-1170 ウォームシャフトカラー	1		2,500	
10	918000004	スラストヘアリング 51104	1	51104	3,600	
11	911600014	ヘアリング 6004 2RS	1	6004 2RS 両面ゴムシール型	800	
12	074086301	KSB-1170 オイルシール (20_35_7)	1	TC20357	1,600	N
13	911400011	ヘアリング 6001	1	6001 開放型	400	
14	074086502	KSB-1170 ウォームホイール	1		69,300	
15	074086602	KSB-1170 ウォームホイールシャフト	1		14,300	
16	884209083	キー 8*7*22	1	両丸	400	N
17	848609088	平行ピン φ 6	2	両端面取 JISB_1354_1988 B 種	200	N
18	074806302	KSB-1170 オーガギアボックス ASSY	1		142,900	

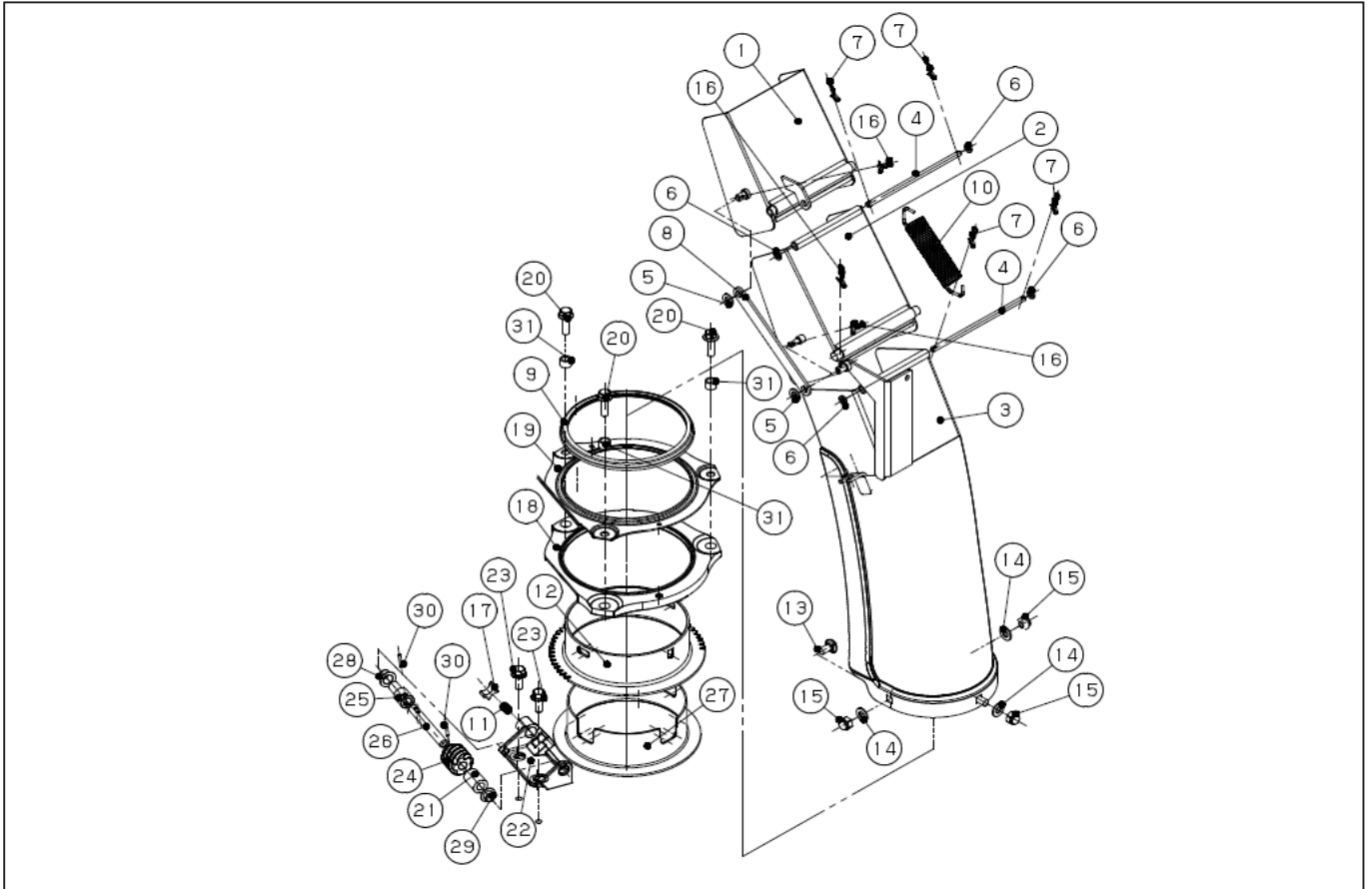


*使用個数は1台に使用している個数です。入り数ではありません
 *表示価格は部品一個あたりの税抜き小売価格です

型式名 KSB-1170-AAA-2 (074850705)_ (8) シューター ASSY

No.	部品コード	部品名	使用個数	規格・材質	単価	備考
1	074806403	KSB-1170 シューター A ユニ	1	オレンジ	14,300	
2	074806503	KSB-1170 シューター B ユニ	1	グレー	14,900	
3	074806601	KSB-1170 シューター C ユニ	1	グレー	17,900	
4	074087701	KSB-1170 連結用シャフト	2	SUM24L φ 6 三価クロメート	800	
5	846041008	ワッシャー M8	2	8.4*15.5*1.6 三価クロメート	200	N
6	846141006	ワッシャー M6	4	6.4*11.5*1.6 三価クロメート	200	N
7	074081001	スナップピン B	5	三価クロメート	200	N
8	074087901	KSB-1170 シューターリンク	1	SPHC T3.2 三価クロメート	900	
9	074088001	KSB-1170 シューターパッキン	1	EPDM	400	
10	074088101	KSB-1170 シュータースプリング*	1	SWP-B	2,200	
11	074099901	KSB-1170 スプリング*	1	SWP-B	500	
12	074088201	KSB-1170 シューターギア	1	SPHE T2.6 三価クロメート	3,700	
13	731541038	角根丸頭ボルト M8*16	3	A 形 1 種強度 4.8 三価クロメート	200	N
14	846241008	ワッシャー M8	3	8.4*17*1.6 三価クロメート	200	N
15	855941008	六角袋ナット M8	3	3 角 2 シュ小形強度 4T 三価クロメート	200	N
16	074019001	抜け止めスナップピン B	2		200	N
17	074088302	KSB-1170 摩擦ブロック	1	POM 黒	200	
18	074088401	KSB-1170 インナーカバー	1	PP 黒	300	
19	074088501	KSB-1170 カバー	1	半ツヤ黒	2,200	
20	767841061	フランジ付六角ボルト M8*25	3	2 種 強度 8.8 三価クロメート	300	N
21	074088601	KSB-1170 カラー A	1	POM 黒	200	N
22	074088701	KSB-1170 ウォームステア	1	ADC12	1,400	
23	767841059	フランジ付六角ボルト M8*20	2	2 種 強度 8.8 三価クロメート	300	N
24	074088801	KSB-1170 ウォームギア	1	S45C 三価クロメート	7,900	
25	074088901	KSB-1170 ジョイント	1	SMF4050 防錆含油	2,400	
26	074089002	KSB-1170 シャフト	1		1,500	
27	074089101	KSB-1170 シューターブッシュ	1	POM 黒	400	
28	074094301	KSB-1170 #80 ブッシュ	1	オイレス工業 80F-1210	300	
29	074089201	KSB-1170 #80 ブッシュ	1	オイレス工業 80F-1006	300	
30	849039060	スプリングピン φ 3*18	2	ストレート形両面取り	200	N

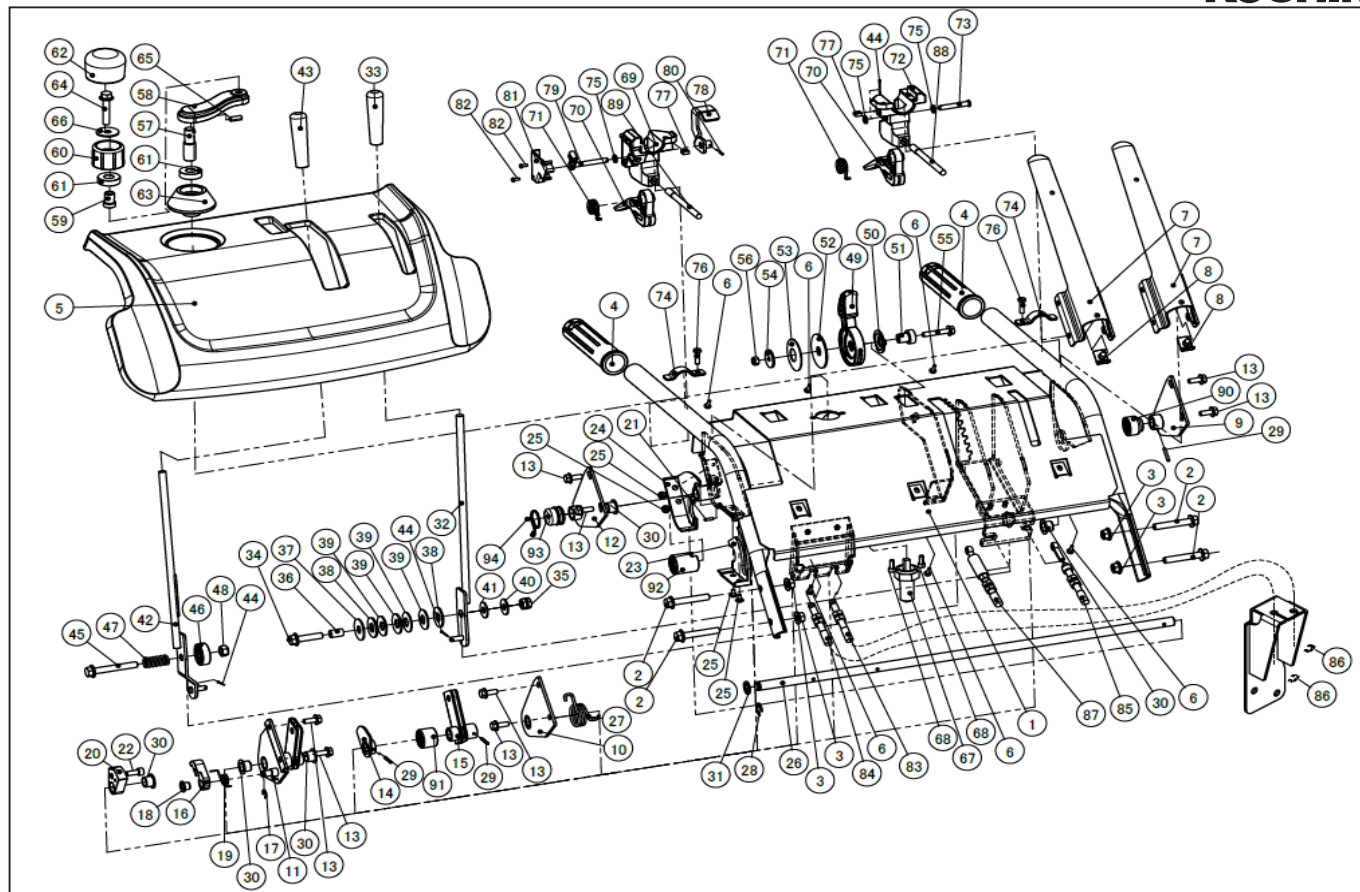
□単価記入なき部品の販売は行っておりません。 □単価は予告なく変更することがあります。 □表示価格に消費税は含まれておりません。 □送料は別途料金がかかります。



*使用個数は1台に使用している個数です。入り数ではありません
 *表示価格は部品一個あたりの税抜き小売価格です

型式名 KSB-1170-AAA-2 (074850705)_ (8) シューター ASSY

No.	部品コード	部品名	使用個数	規格・材質	単価	備考
31	074100002	KSB-1170 カラ-B	3		900	

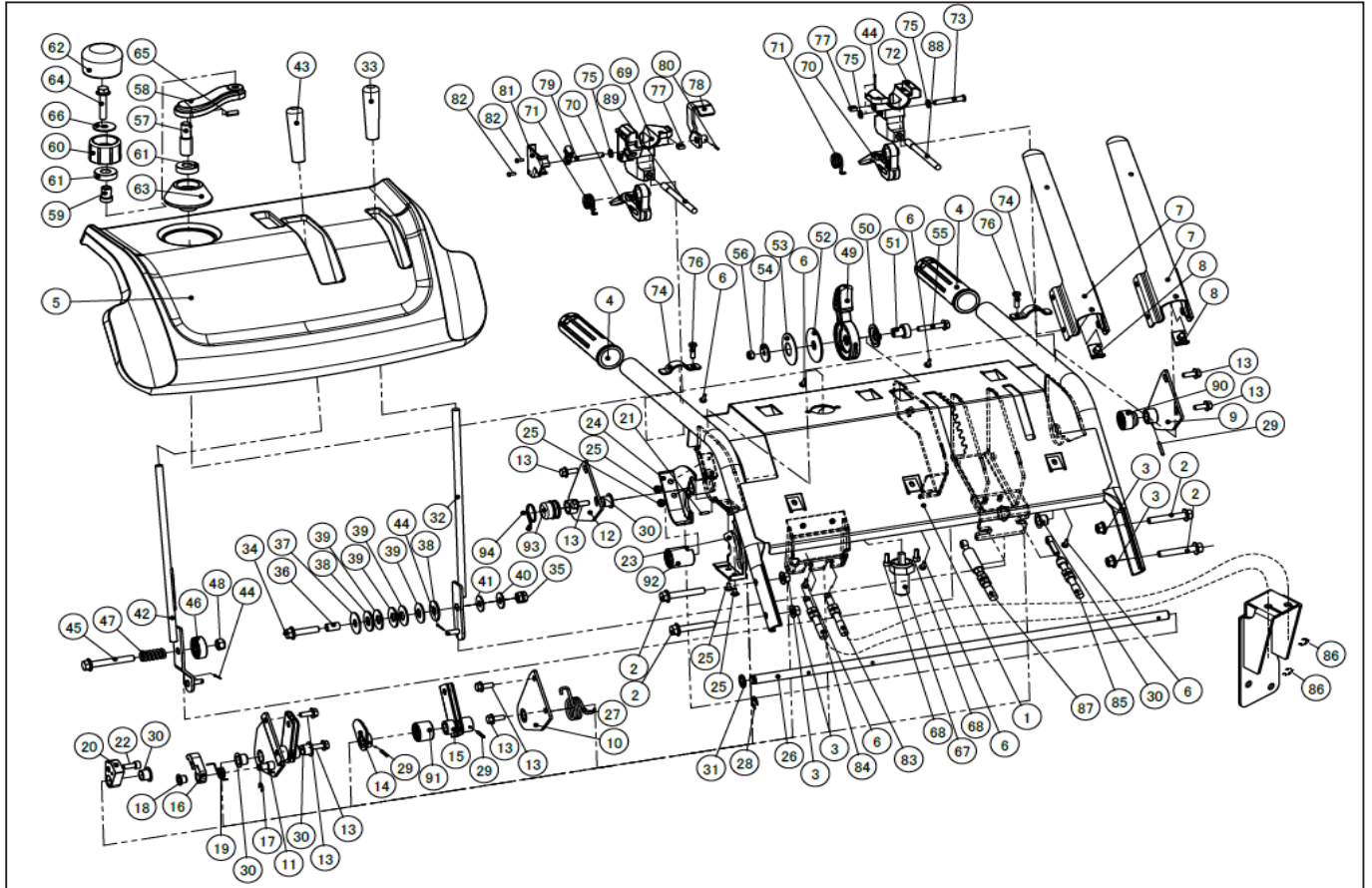


*使用個数は1台に使用している個数です。入り数ではありません
 *表示価格は部品一個あたりの税抜き小売価格です

型式名 KSB-1170-AAA-2 (074850705)_(9) ハンドル操作部 ASSY

No.	部品コード	部品名	使用個数	規格・材質	単価	備考
1	074806703	KSB-1170 パネルカミ	1	半ツヤ黒	49,500	
2	767941069	フランジ付六角ボルト M8*50	4	1種三価クロメート	300	
3	838741008	フランジ付六角ナット M8	4	セレートなし三価クロメート	200	N
4	074094101	KSB-1170 ハンドルグリップ	2	軟質 PVC 硬度 70°黒	500	
5	074813601	KSB-1170 パネルカハークミ	1	PP ラベル付き	2,100	
6	727641005	フランジ付 P タイト φ 3*12	6	三価クロメート	200	
7	074807202	KSB-1170 クラッチレバーカミ	2	耐熱塗装黒、PVC ティップ	9,000	
8	074104101	KSB-1170 クラッチレバーストップパー	2	EPDM	200	
9	074807101	KSB-1170 レバープレート A カミ	1	半ツヤ黒	2,700	
10	074807001	KSB-1170 レバープレート B カミ	1	半ツヤ黒	2,400	
11	074807501	KSB-1170 レバープレート C カミ	1	三価クロメート	7,500	
12	074807401	KSB-1170 レバープレート D カミ	1	半ツヤ黒	2,700	
13	767841059	フランジ付六角ボルト M6*16	8	2種 強度 8.8 三価クロメート	300	N
14	074807901	KSB-1170 カム B カミ	1	三価クロメート	2,300	
15	074807801	KSB-1170 レバーワイヤブラケットカミ	1	三価クロメート	3,800	
16	074091701	KSB-1170 カム A	1	SMF4050 含油	2,300	
17	888744006	E 形止め輪	1	呼び 6 三価クロメート	200	N
18	074806801	KSB-1170 #80 ブッシュ	1	オイレス工業 80F-0808	300	
19	074094801	KSB-1170 スプリング B	1	SWP-B	800	
20	074091601	KSB-1170 カム C	1	SMF4050 含油	2,500	
21	849039057	スプリングピン φ 3*12	1	φ 3*12 ストレート形両面取り	200	
22	734641047	六角穴付ボルト M6*16	1	2 種強度 8.8 三価クロメート	200	N
23	074104201	KSB-1170 カムカハークミ A	1	PP 黒	200	
24	074104301	KSB-1170 カムカハークミ B	1	PP 黒	200	
25	074114501	ショルディックナベ 4*8*3	4	WH	200	N
26	074092902	KSB-1170 クラッチシャフト	1		6,000	
27	074094901	KSB-1170 スプリング C	1	SWP-B	1,300	
28	888744009	E 形止め輪	1	呼び 9 三価クロメート	200	N
29	849039061	スプリングピン φ 3*20	3	φ 3*20 ストレート形両面取り	200	N
30	074094301	KSB-1170 #80 ブッシュ	5	オイレス工業 80F-1210	300	

□単価記入なき部品の販売は行っておりません。 □単価は予告なく変更することがあります。 □表示価格に消費税は含まれておりません。 □送料は別途料金がかかります。

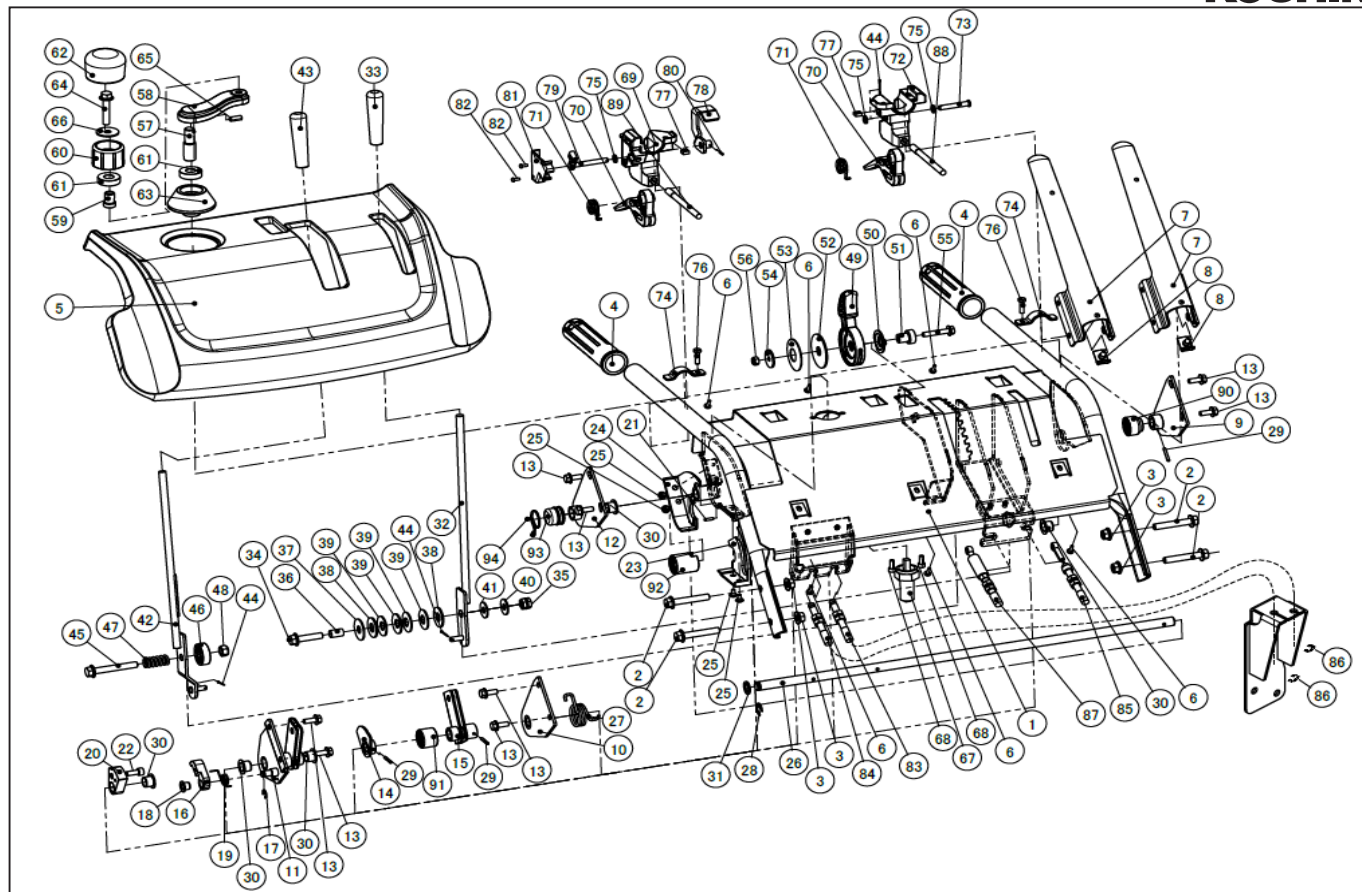


*使用個数は1台に使用している個数です。入り数ではありません
 *表示価格は部品一個あたりの税抜き小売価格です

型式名 KSB-1170-AAA-2 (074850705)_ (9) ハンドル操作部 ASSY

No.	部品コード	部品名	使用個数	規格・材質	単価	備考
31	074106601	ワッシャー (特寸)	1	12.5*18*1.6 三価クロメート	200	N
32	074807601	KSB-1170 変速レバークミ	1	EP-FE/ZN5/CM2 三価クロメート	2,900	
33	074107101	KSB-1170 変速レバークリップ	1	PVC オレンジ	200	
34	767741065	フランジ付六角ホルト M8*35	1	1種半ネジ 8.8 三価クロメート	300	N
35	840145008	ハードロックナット リム付 M8	1	HLN-R-M8*1.25-CLASS4-HDZ	400	N
36	074113301	KSB-1170 スペーサー	1	8.2*10*L16 SPCC 三価クロメート	200	N
37	074113401	KSB-1170 ワッシャー (特寸)	1	10.5*30*1.6 三価クロメート	200	N
38	074113501	スラストワッシャー	2	オイス工業 #80 80W-12	400	N
39	074113601	皿ばね	4	MDS 呼び 12-4	300	N
40	074115201	KSB-1170 ワッシャ (特寸) 8.5*22*1.6	1	三価クロメート	200	N
41	074115101	KSB-1170 テフロンワッシャ (8.5*22*1.5)	1		400	N
42	074807701	KSB-1170 シューターレバークミ	1	三価クロメート	3,100	
43	074096301	KSB-1170 シューターレバークリップ	1	PVC 黒	200	
44	074081001	スナップピン B	3	φ 1.6*16 三価クロメート	200	N
45	767241071	フランジ付六角ホルト M8*60	1	2種強度 4.8 三価クロメート	300	N
46	074103801	KSB-1170 レバースペーサー	1	POM 黒	200	N
47	074094701	KSB-1170 スプリング A	1	SWP-B	700	N
48	841741008	ナイロンナット M8	1	1種小形強度 4 三価クロメート	200	N
49	074095601	KSB-1170 スロットルレバー	1	PA6-GF30 黒	300	
50	074095701	KSB-1170 スロットルストッパー	1	SPHC T1.6	500	
51	074082702	KSB-1170 スロットルピン	1		2,200	
52	074096801	KSB-1170 スロットル大ワッシャー	1	SPHC T=2.0	400	N
53	074113701	皿ばね	1	MDS 呼び 18-3	400	N
54	074107401	KSB-1170 ワッシャー (特寸)	1	6.5*25*2.3 三価クロメート	200	N
55	767741046	フランジ付六角ホルト M6*35	1	1種強度 8.8 三価クロメート	200	N
56	841641006	ナイロンナット M6	1	M6 2種 強度 4 三価クロメート	200	N
57	074095801	KSB-1170 シューターハンドルシャフト	1	SMF4040 防錆含油	2,300	
58	074096001	KSB-1170 シューターハンドル	1	ADC12	1000	
59	074096102	KSB-1170 シューターハンドルカラー	1		2,000	
60	074096201	KSB-1170 シューターハンドルノブ	1	POM M90 黒	200	

□単価記入なき部品の販売は行っておりません。 □単価は予告なく変更することがあります。 □表示価格に消費税は含まれておりません。 □送料は別途料金がかかります。

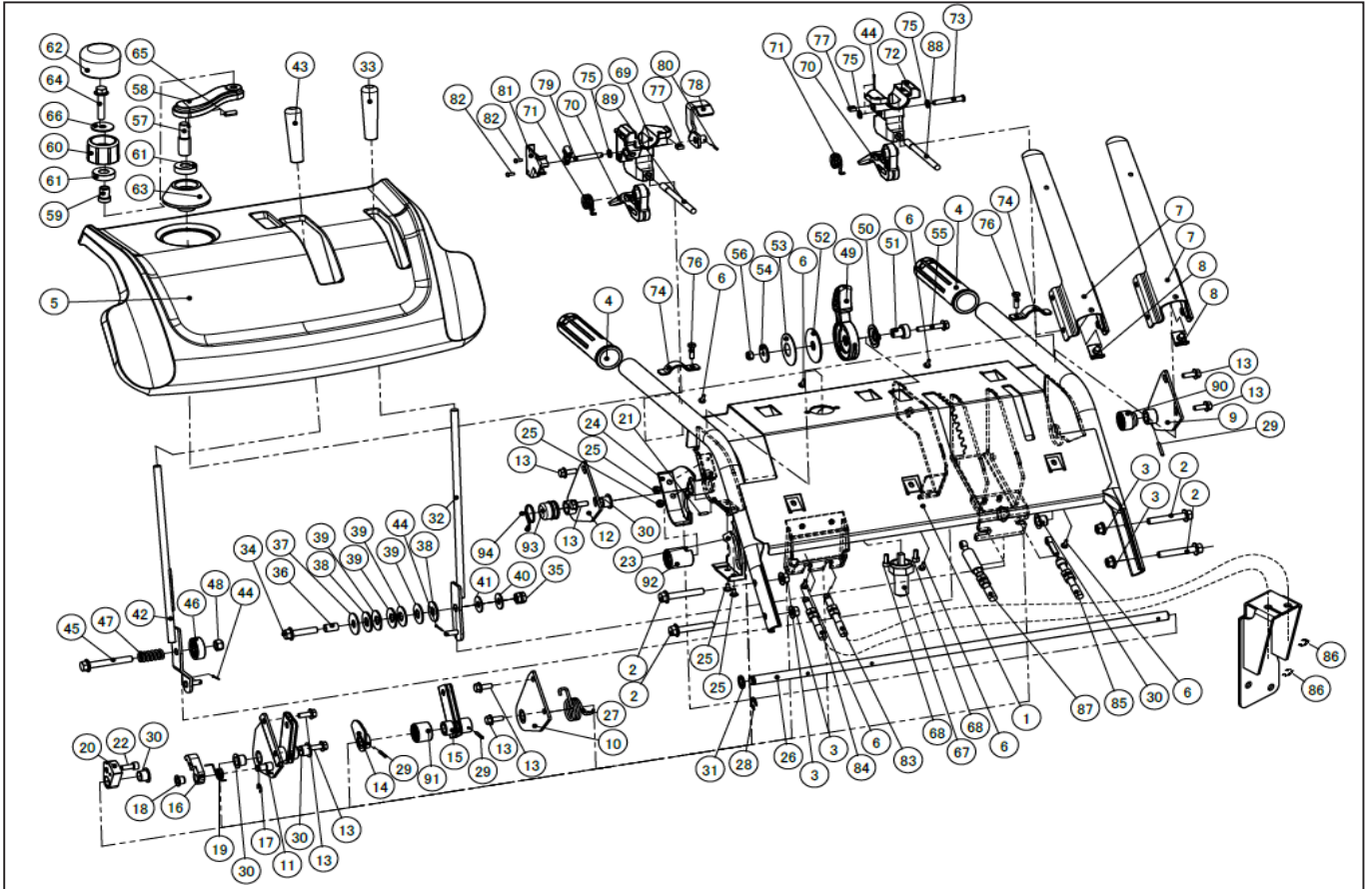


*使用個数は1台に使用している個数です。入り数ではありません
 *表示価格は部品一個あたりの税抜き小売価格です

型式名 KSB-1170-AAA-2 (074850705)_(9) ハンドル操作部 ASSY

No.	部品コード	部品名	使用個数	規格・材質	単価	備考
61	911600011	ヘアリング 6001 2RS	2	6001 2RS 両面ゴムシール型	400	
62	074096401	KSB-1170 シューターハンドルノブカバー	1	EPDM	400	
63	074096601	KSB-1170 シューターハンドルステー	1	ADC12	1,200	
64	767741067	フランジ付六角ボルト M8*40	1	1 種半ネジ強度 8.8 三価クロメート	300	N
65	713841029	六角穴付止めねじ M6*16	1	M6*16 平先三価クロメート	200	N
66	074075201	ワッシャー (特寸)	1	8.5*28*1.6 三価クロメート	200	N
67	074111201	KSB-1170 フレキシブルシャフト	1	6.7 × 6.7 固定部 M22 × 1.5	13,000	
68	734641045	六角穴付ボルト M6*12	2	2 種強度 8.8 三価クロメート	200	N
69	074090301	KSB-1170 旋回レバーブラケット R	1	PA6-GF30 黒	500	
70	074093101	KSB-1170 旋回レバー	2	PA6-GF30 黒	400	
71	074105601	KSB-1170 手元レバーパネ	2	SWP-B	600	
72	074093801	KSB-1170 旋回レバーブラケット L	1	PA6-GF30 黒	400	
73	074093001	KSB-1170 旋回レバーシャフト L	1	SWCH 相当三価クロメート	400	
74	074090401	KSB-1170 旋回レバー固定プレート	2	SPHC T2.3 三価クロメート	400	
75	846141006	ワッシャー M6	3	6.4*11.5*1.6 三価クロメート	200	N
76	735641081	六角ボルト M5*18	2	M5*18 強度 4.8 三価クロメート	200	N
77	812741005	四角ナット M5	2	三価クロメート	200	N
78	074808201	KSB-1170 ダンパーレバークミ	1	メッキ + ティップ	2,500	
79	074808301	KSB-1170 ダンパーブラケット	1	EP-FE/ZN5/CM2 三価クロメート	1,600	
80	849039037	スプリングピン φ 2*10	1	ストレート形両面取り	200	N
81	074104501	KSB-1170 旋回レバーブラケットカバー R	1	PP 黒	200	
82	718541017	タッピングネジ φ 3*8	2	ナベ頭 2 種 B0 形三価クロメート	200	N
83	074104601	KSB-1170 走行クラッチワイヤ	1		2,900	
84	074104701	KSB-1170 除雪クラッチワイヤ	1		2,900	
85	074104801	KSB-1170 変速ワイヤ	1		4,400	
86	888744007	E 形止め輪	2	呼び 7 三価クロメート	200	N
87	074104901	KSB-1170 シューターワイヤ	1		3,100	
88	074105001	KSB-1170 旋回ワイヤ L	1		3,000	
89	074105101	KSB-1170 旋回ワイヤ R	1		3,300	
90	074106201	KSB-1170 防水ゴムカバー A	1	NBR70 黒 ハロゲン処理	200	

□単価記入なき部品の販売は行っておりません。 □単価は予告なく変更することがあります。 □表示価格に消費税は含まれておりません。 □送料は別途料金がかかります。

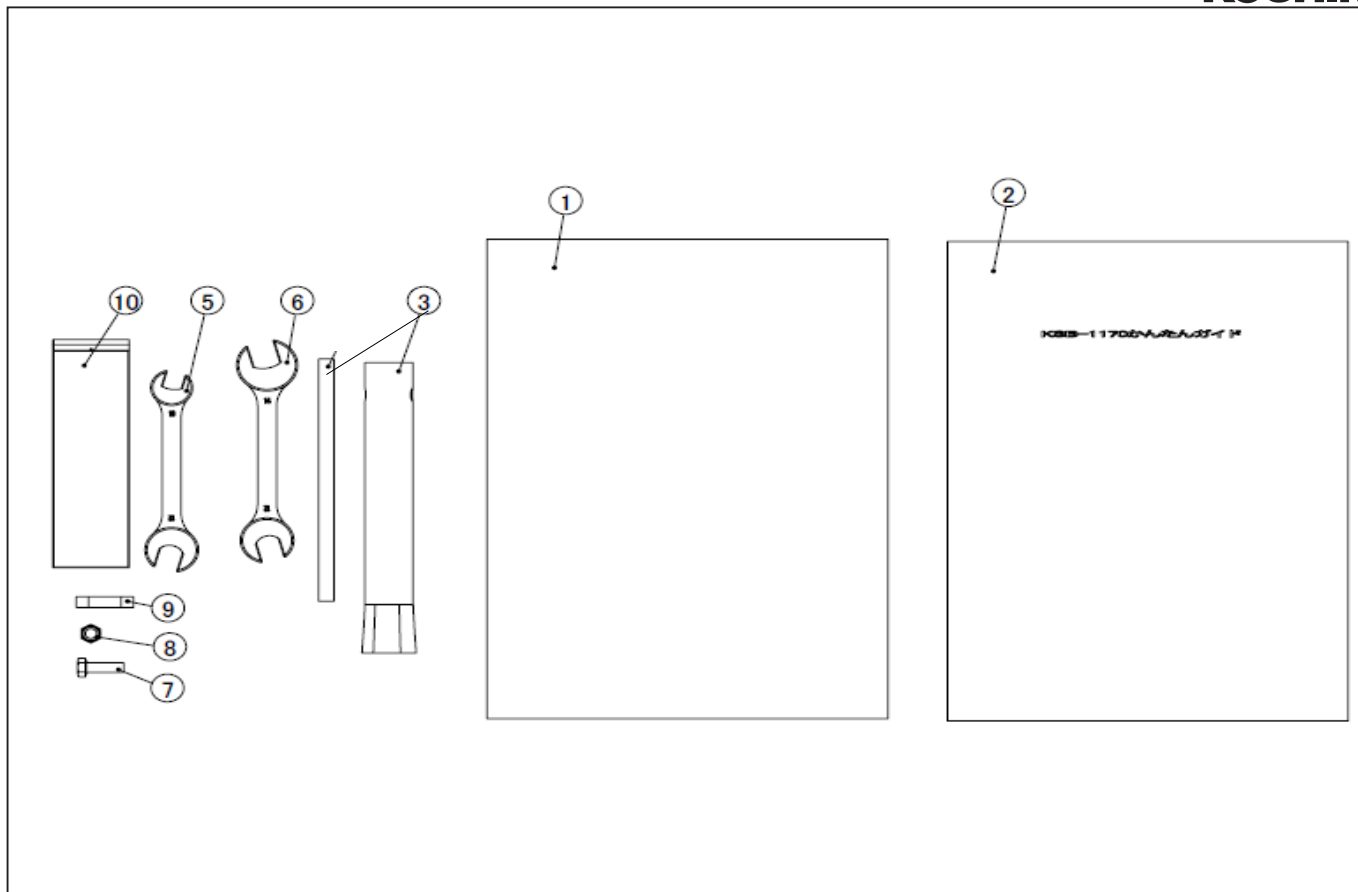


型式名 KSB-1170-AAA-2 (074850705)_ (9) ハンドル操作部 ASSY

*使用個数は1台に使用している個数です。入り数ではありません

*表示価格は部品一個あたりの税抜き小売価格です

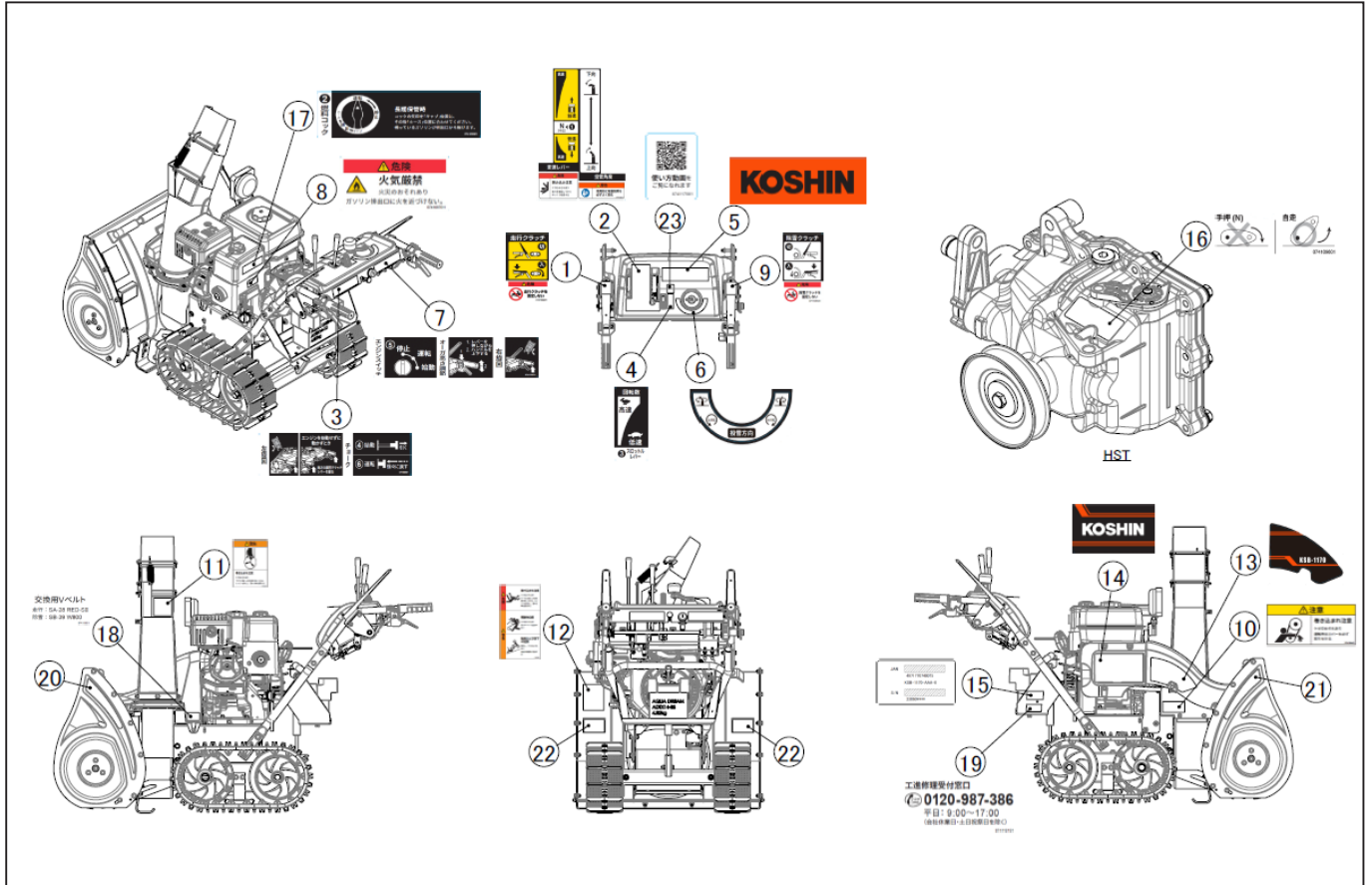
No.	部品コード	部品名	使用個数	規格・材質	単価	備考
91	074107201	KSB-1170 防水ゴムカバー-B	1	NBR70°黒 ハロゲン処理	200	
92	074106401	KSB-1170 防水ゴムカバー-C	1	NBR70°黒 ハロゲン処理	200	
93	074106501	KSB-1170 防水ゴムカバー-D	1	NBR70°黒 ハロゲン処理	200	
94	074106701	KSB-1170 ゴムカバークリップ	1		200	



型式名 KSB-1170-AAA-2 (074850705)_ (10) 付属品

*使用個数は1台に使用している個数です。入り数ではありません
 *表示価格は部品一個あたりの税抜き小売価格です

No.	部品コード	部品名	使用個数	規格・材質	単価	備考
1	074098901	KSB-1170 取扱説明書	1	A4 P44	-	
2	074112901	KSB-1170 かんたんガイド	1	A4 両面	-	
3	100177002	K420DS プラグレンチ	1		600	
4	074114101	KSB-1170 両口スパナ 10*12	2	45#	300	N
5	074114201	KSB-1170 両口スパナ 12*14	1	45#	300	N
6	735741102	六角ボルト M6*20	6	M6*20 強度 4.8 三価クロメート	200	N
7	841641006	ナイロンナット M6	6	M6 2種 強度 4 三価クロメート	200	N
8	074114301	KSB-1170 管ヒューズ 10A	1		300	N
9	074112701	KSB-1170 工具袋	1		300	N
11	074119601	KSB 保証書	1		-	
12	074812501	KSB-1170 付属品 ASSY	1		3,200	



型式名 KSB-1170-AAA-2 (074850705)_(11) ラベル

*使用個数は1台に使用している個数です。入り数ではありません

*表示価格は部品一個あたりの税抜き小売価格です

No.	部品コード	部品名	使用個数	規格・材質	単価	備考
1	074108901	KSB-1170 走行クラッチラベル	1		300	N
2	074108301	KSB-1170 変速・投雪角度ラベル	1		1000	N
3	074109001	KSB-1170 左旋回ラベル	1		300	N
4	074108401	KSB-1170 スロットルラベル	1		200	N
5	074108601	KSB-1170 ロゴ・型式ラベル	1		400	N
6	074108501	KSB-1170 投雪方向ラベル	1		300	N
7	074109101	KSB-1170 右旋回ラベル	1		300	N
8	074108701	KSB-1170 火気厳禁ラベル	1		200	N
9	074108801	KSB-1170 除雪クラッチラベル	1		300	N
10	074109401	KSB-1170 Vベルトラベル	1		200	N
11	074109201	KSB-1170 プロアラベル	1		300	N
12	074109301	KSB-1170 オーガラベル	1		500	N
13	074109601	KSB-1170 ベルトカバーラベル	1		800	
14	074109701	KSB-1170 エンジンサイドカバーラベル	1		700	
15	074109501	KSB-1170 シリアルナンバーラベル	1		-	
16	074109801	KSB-1170 動作モード表示ラベル	1		200	
17	074109901	KSB-1170 燃料コックラベル	1		300	N
18	074110001	KSB-1170 交換Vベルトラベル	1		200	N
19	074110101	コールセンターラベル	1		200	N
20	074106801	KSB-1170 リフレクター L	1		2,200	
21	074106901	KSB-1170 リフレクター R	1		2,200	
22	074107002	KSB-1170 リフレクター	2		1000	
23	074117001	KSB-1170 操作説明 QR コードラベル	1		400	N